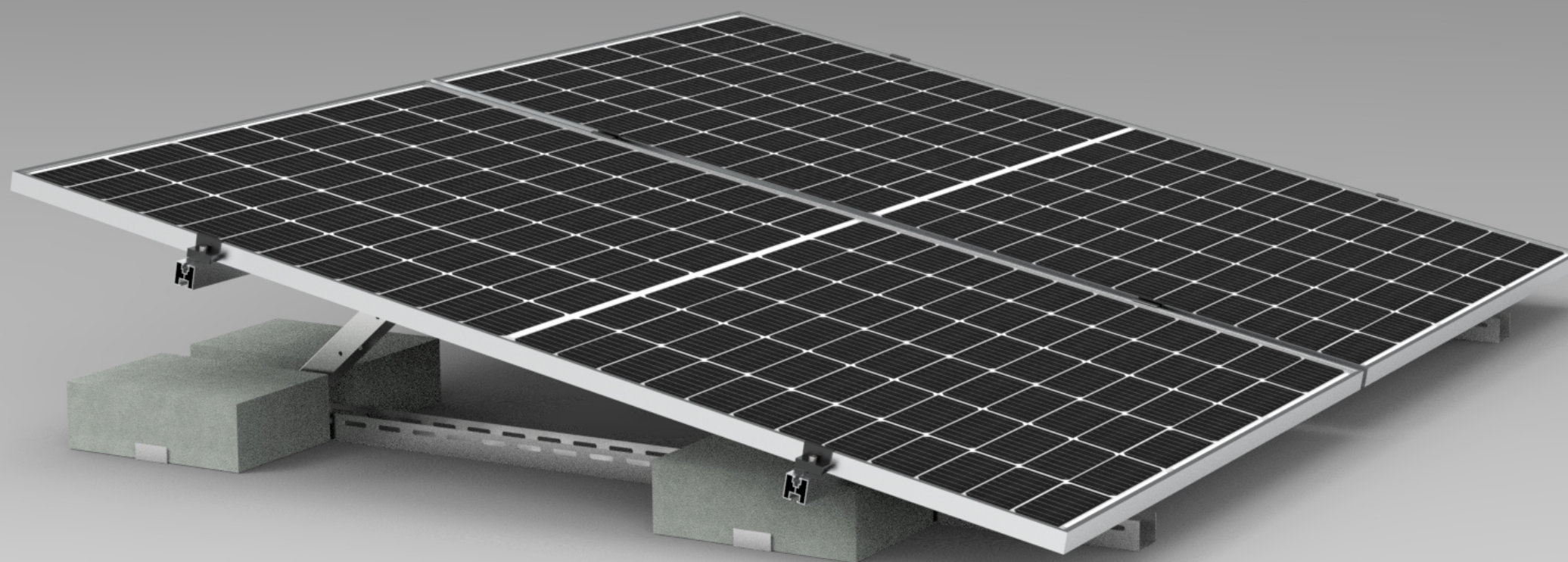


# K8000

## INSTRUKCJA MONTAŻU

### SPECYFIKACJA TECHNICZNA

TYP SYSTEMY:	DACH PŁASKI
UKŁAD MODUŁÓW:	PIONOWY
ILOŚĆ RZĘDÓW:	1 ( DLA 2 - 8 MODUŁÓW )
KĄT KONSTRUKCJI:	10° - 20°



## INSTRUKCJA BHP DLA OSOBY WYKONYWAJĄCEJ MONTAŻ SYSTEMÓW FOLTOWOLTAICZNYCH PV

Osoba zajmująca się instalacją systemów fotowoltaicznych PV wykonuje zawód o podwyższonym stopniu ryzyka. Wynika to z faktu stałej styczności z urządzeniami elektrycznymi będącymi pod napięciem, a także z zagrożeniami powodowanymi przez wykonywanie pracy na wysokości oraz związanych z przemieszczaniem ładunków o różnych gabarytach i różnej masie.

Zgodnie z Rozporządzeniem Ministra Pracy i Polityki Socjalnej z 26 września 1997 r. w sprawie ogólnych przepisów bezpieczeństwa i higieny pracy (j. t. Dz. U. z 2003r. Nr 169, poz. 1650, ze zm.), przy wykonywaniu prac na wysokości ( jest to praca wykonywana na powierzchni znajdującej się na wysokości co najmniej 1,0 metr nad poziomem podłogi lub ziemi ) należy stosować inne skuteczne środki ochrony pracowników przed upadkiem z wysokości.




**Przed rozpoczęciem prac** związanych z instalacją systemów PV, **montażysta powinien być wyposażony w indywidualne środki ochrony w postaci:**

- osobistego sprzętu zabezpieczającego przed upadkiem z wysokości złożonego z szelek i linki asekuracyjnej z amortyzatorem;
- drabinę lub rusztowanie, ewentualnie podnośnik;
- ubrać się w odzież roboczą, obuwie i rękawice ochronne;
- usunąć wszystkie zbędne przedmioty znajdujące się w miejscu pracy;
- przygotować sprzęt i sprawdzić jego sprawność (drabiny przenośne, materiały i elektronarzędzia potrzebne podczas wykonywanej pracy, itp.);
- upewnić się, czy rozpoczęcie pracy nie spowoduje zagrożeń dla osób przebywających w pobliżu stanowiska pracy lub w jego bezpośrednim otoczeniu;
- jeśli nie stwierdza się zagrożeń na danym stanowisku roboczym, można przystąpić do wykonywania zadań;
- przed montażem konstrukcji upewnić się że w miejscu wykonywania instalacji nie ma w gruncie kolizji ( na przykład: przewody w ziemi)

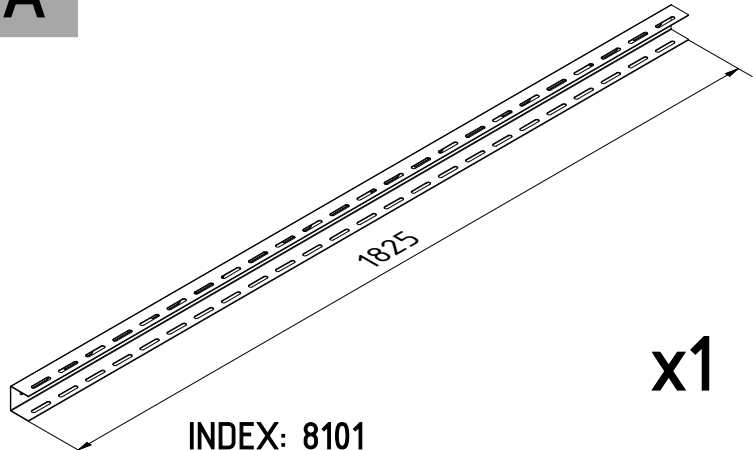
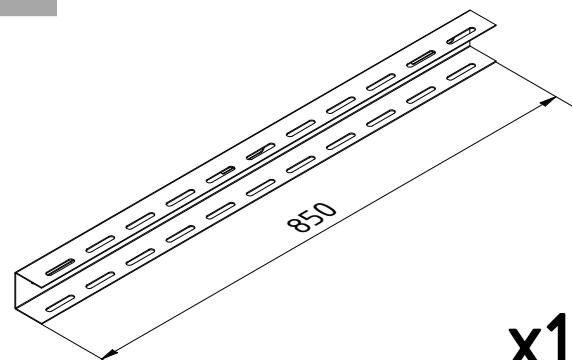
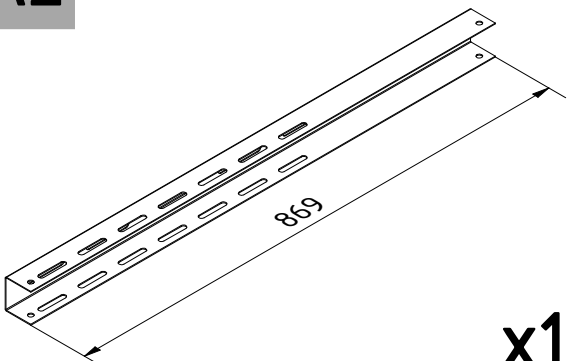
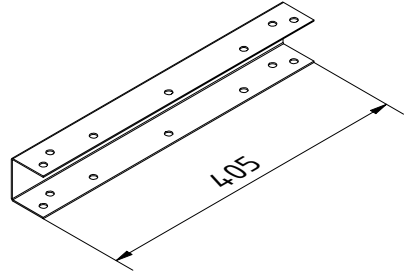
### Uwagi dodatkowe

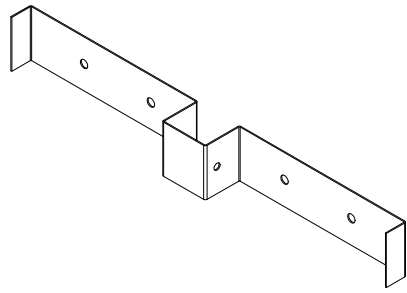

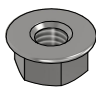
W przypadku znalezienia się w bezpośrednim niebezpieczeństwie na skutek nieprzestrzegania przepisów i zasad BHP przez osób przebywających w pobliżu stanowiska pracy lub w jego bezpośrednim otoczeniu, osoba wykonywająca montaż systemów fotowoltaicznych ma prawo powstrzymać się od wykonywania pracy.

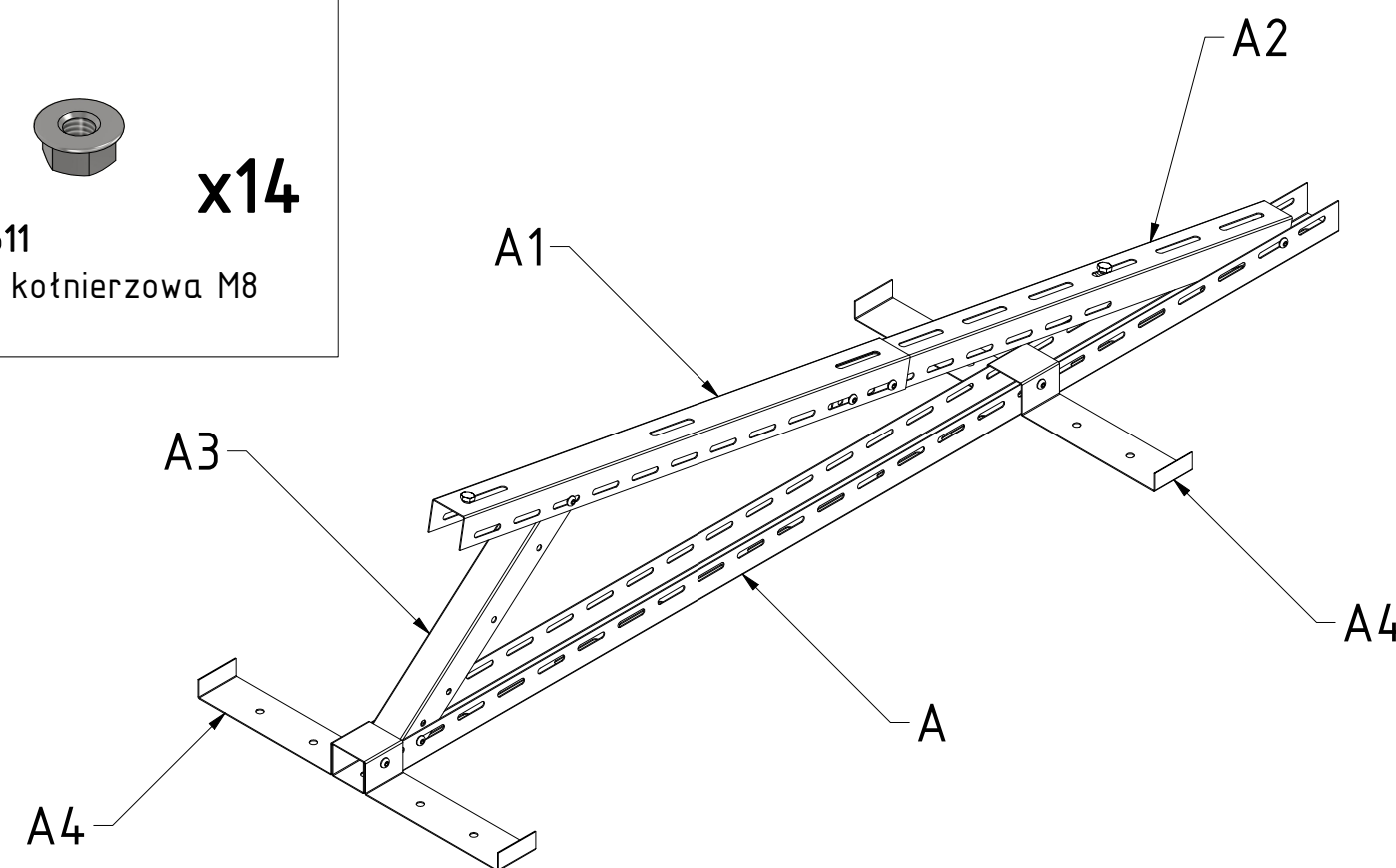
## NIEZBĘDNE NARZĘDZIA

WKREŹTARKA +IMBUS5 +IMBUS6	KLUCZ 13, 17	KĄTOWNIK,LINKA,PRETY	KLUCZ DYNAMOMETRYCZNY
			

# LISTA ELEMENTÓW NA DLA JEDNEJ KONSTRUKCJI WSPORCZEJ

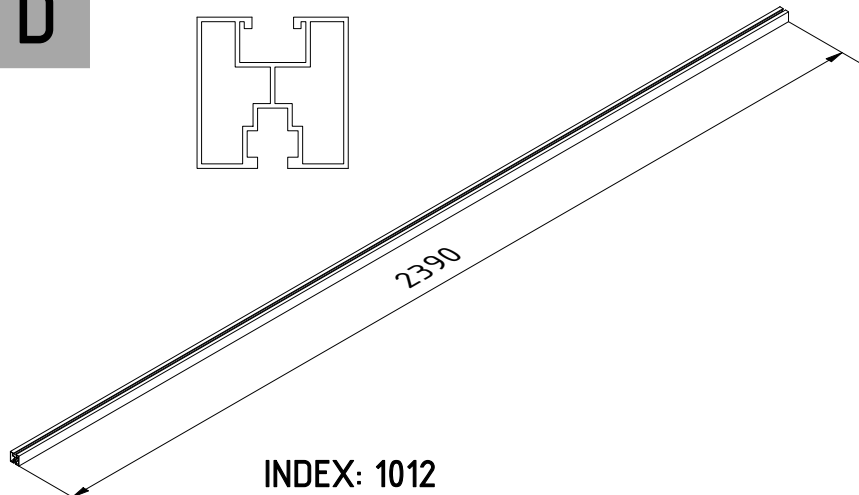
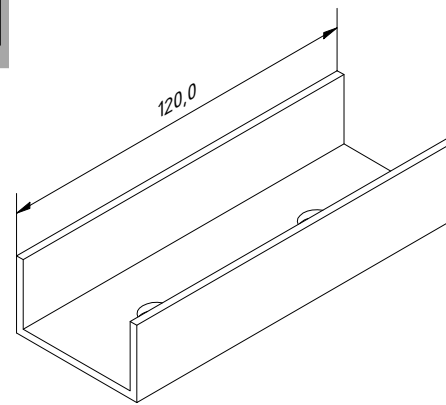
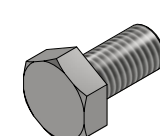
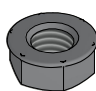
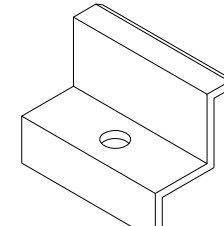
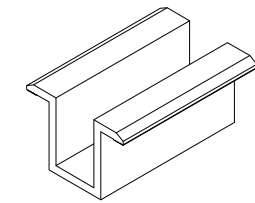
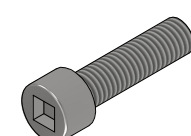
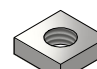
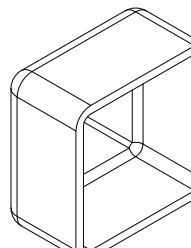
<p><b>A</b></p>  <p><b>x1</b></p> <p>INDEX: 8101 Belka dolna</p>	<p><b>A1</b></p>  <p><b>x1</b></p> <p>INDEX: 8109 Belka modułowa 1</p>	<p><b>A2</b></p>  <p><b>x1</b></p> <p>INDEX: 8105 Belka modułowa 2</p>	<p><b>A3</b></p>  <p><b>x1</b></p> <p>INDEX: 8102 Dostawiana noga</p>
---	---	---	--

<p><b>A4</b></p>  <p><b>x2</b></p> <p>INDEX: 8114 Obejma wąska oporowa</p>	<p><b>B</b></p>  <p><b>x14</b></p> <p>INDEX: 2201 Śruba M8x20 ISO 7380</p>	<p><b>C</b></p>  <p><b>x14</b></p> <p>INDEX: 2611 Nakrętka kotnierzowa M8 DIN 6923</p>
---	---	---



Rys. 1 Konstrukcja wsporcza - Złożenie

## LISTA ELEMENTÓW /POZOSTAŁE/

<p><b>D</b></p>  <p>INDEX: 1012 Profil aluminiowy 2x1152</p>	<p><b>D1</b></p>  <p>INDEX: 1024 Łącznik profili aluminiowych</p>	<p><b>E</b></p>  <p>INDEX: 2004 Śruba M10x20 kl.8,8 DIN 933 Nierdzewna</p> <p><b>UWAGA</b></p> <p>Poz. E+F w zależności od ilości konstrukcji podporowych. Na jedną, jest przewidziane 2 komplety</p>	<p><b>F</b></p>  <p>INDEX: 2602 Nakrętka kołnierkowa M10 DIN 6923</p>	
<p><b>G</b></p>  <p>INDEX: 1135 Klema końcowa</p>	<p><b>H</b></p>  <p>INDEX: 1522 Klema środkowa h22</p>	<p><b>I</b></p>  <p>INDEX: 2102 Śruba M8x30 DIN 912</p>	<p><b>J</b></p>  <p>INDEX: 2604 Nakrętka kwadratowa M8 DIN 562 Nierdzewna</p>	<p><b>K</b></p>  <p>INDEX: 1029 Zaślepka ochronna</p>

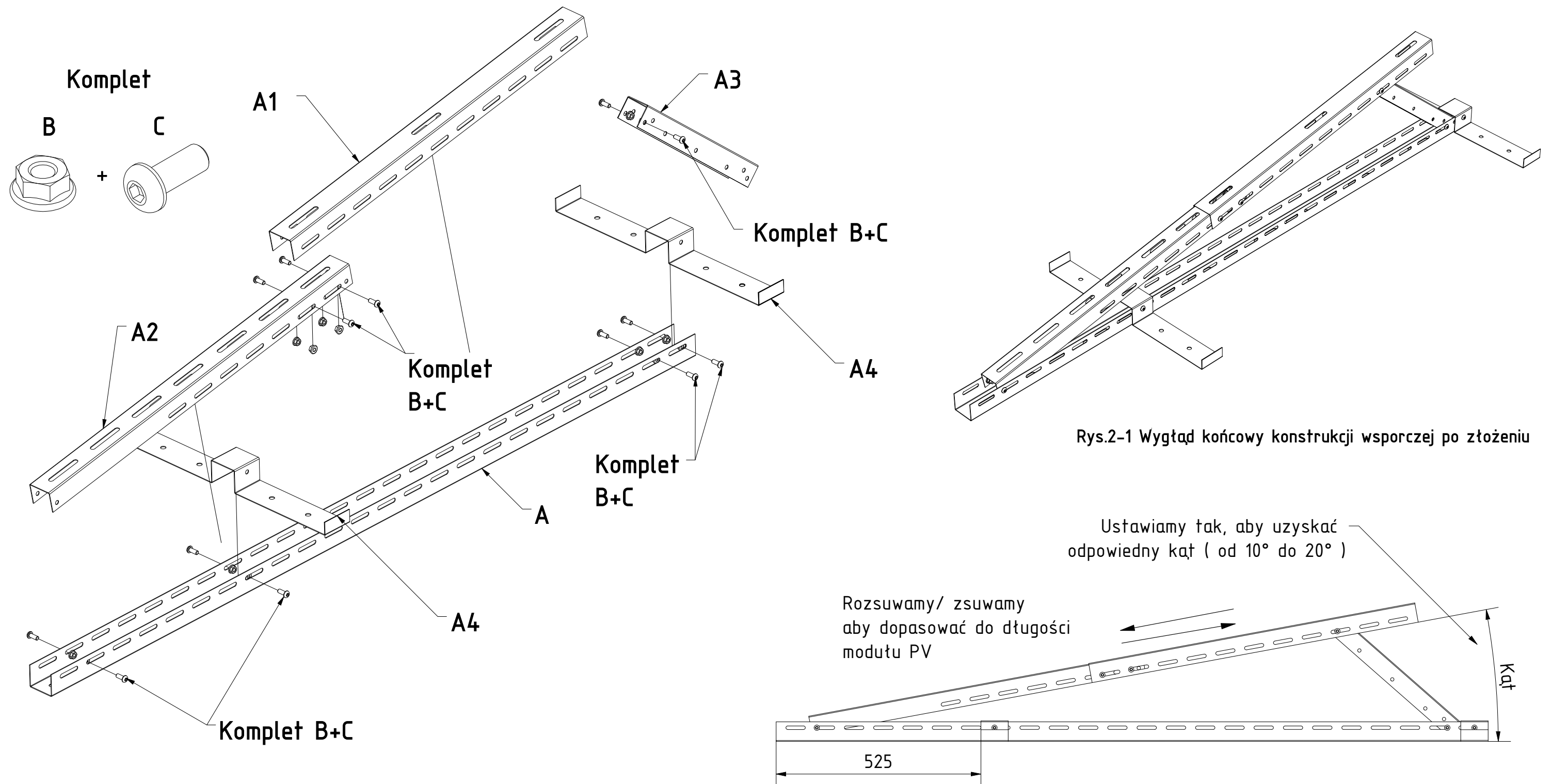
### UWAGA

Nie dopuszcza się dokręcania elementów złącznych przy pomocy kluczy iub wkrętarek udarowych. Momenty siły dokręcenia śrub podczas montażu:

- Klemy środkowe i końcowe: 9 Nm – 13 Nm,
- Śruby i nakrętki M8 – 25 Nm,
- Śruby i nakrętki M10 – 30 Nm

## MONTAŻ

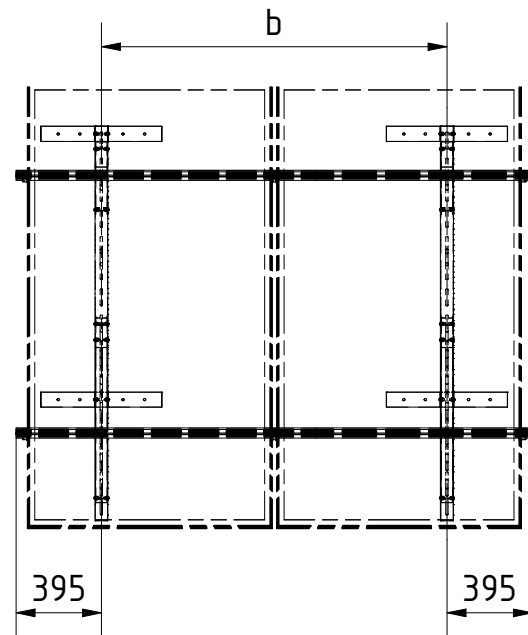
1. Konstrukcja K8000 dzięki swojej prostocie, pozwala na szybki montaż ( do kilku minut dla jednej konstrukcji wsporczej ), osiągnięcie wymaganego kąta nachylenia modułów w granicach od  $10^\circ$  do  $20^\circ$ , daje możliwość łatwo dopasować ramie do długości PV modułu. Do skręcania konstrukcji wsporczej należy zastosować śrubę soczewkową ISO 7380 M8x20- A2 w komplecie z nakrętką kotnierzową DIN 6923 M8- A2.
2. Aby uzyskać odpowiedni kąt, wystarczy przesunąć do przodu/ tyłu element A3.
3. Dopasować długość ramienia można rozsuwając lub zsuwając elementy A1 i A2. Po zakończeniu gotowa konstrukcja wsporcza ma wyglądać tak jak pokazano jest na Rys. 2-1



Rys.2 Złożenie konstrukcji wsporczej

W zależności od ilości modułów zamontowanych na jednej konstrukcji ( od 2 do 8 szt. ) rozstaw w osiach ( parametr "b" ) może się różnić.

Rozstaw "b" jest wynikowy. W zależności od ilości modułów PV ( w tabelce 1 podana zalecana ilość konstrukcji wsporczej w stosunku do ilości modułów PV ) , pod czas prac po rozmieszczeniu konstrukcji wsporczej, należy ustawić pierwszą i ostatnią konstrukcję w taki sposób, aby przy złączeniu szyny poprzecznej z konstrukcją wsporczą zachować odległość od krawędzi szyny poprzecznej do zewnętrznej strony konstrukcji wsporczej 395 mm ( patrz Rys. 3-1, Rys. 3-2 ). To także pozwala nam na zachowanie min 32 mm odległości od krawędzi szyny do ramy modułu przy montażu modułów PV. Rozstaw "b" patrz w Tabelce 1



Rys.3-1 Opcja na 2 moduły

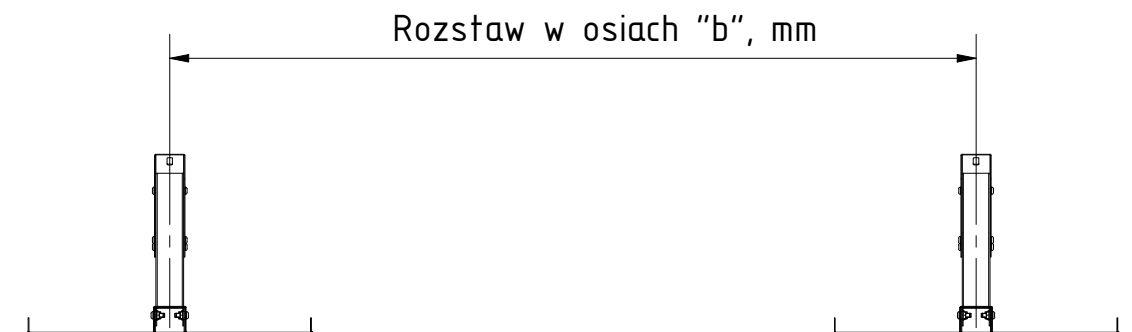
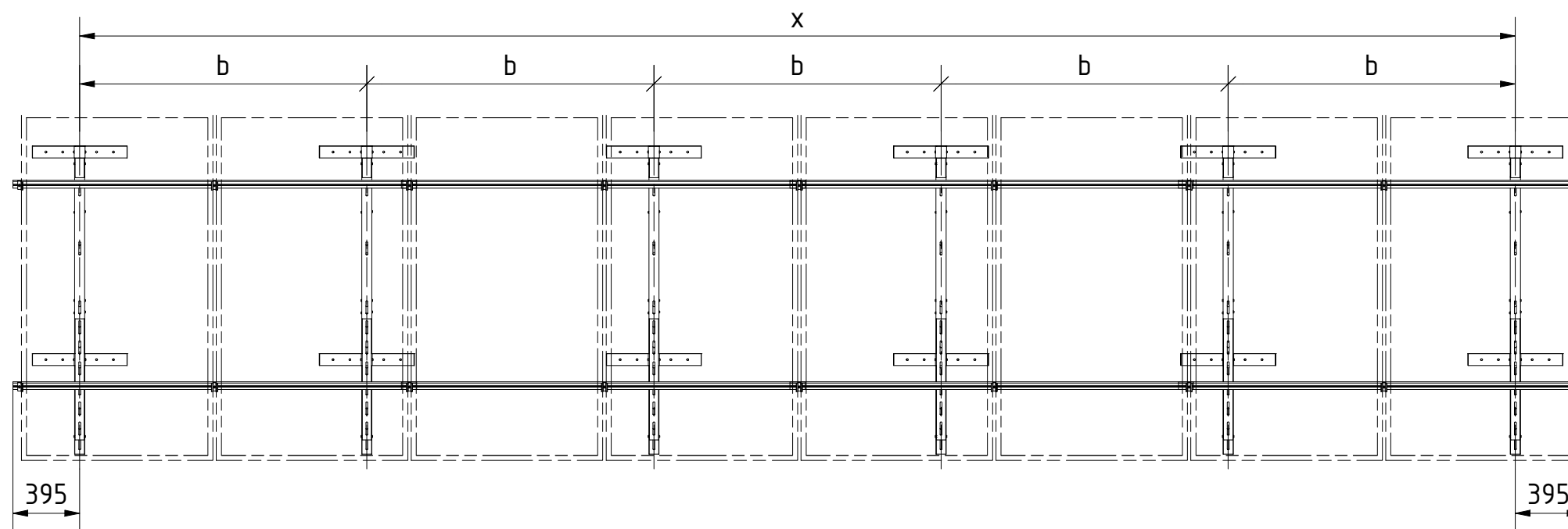


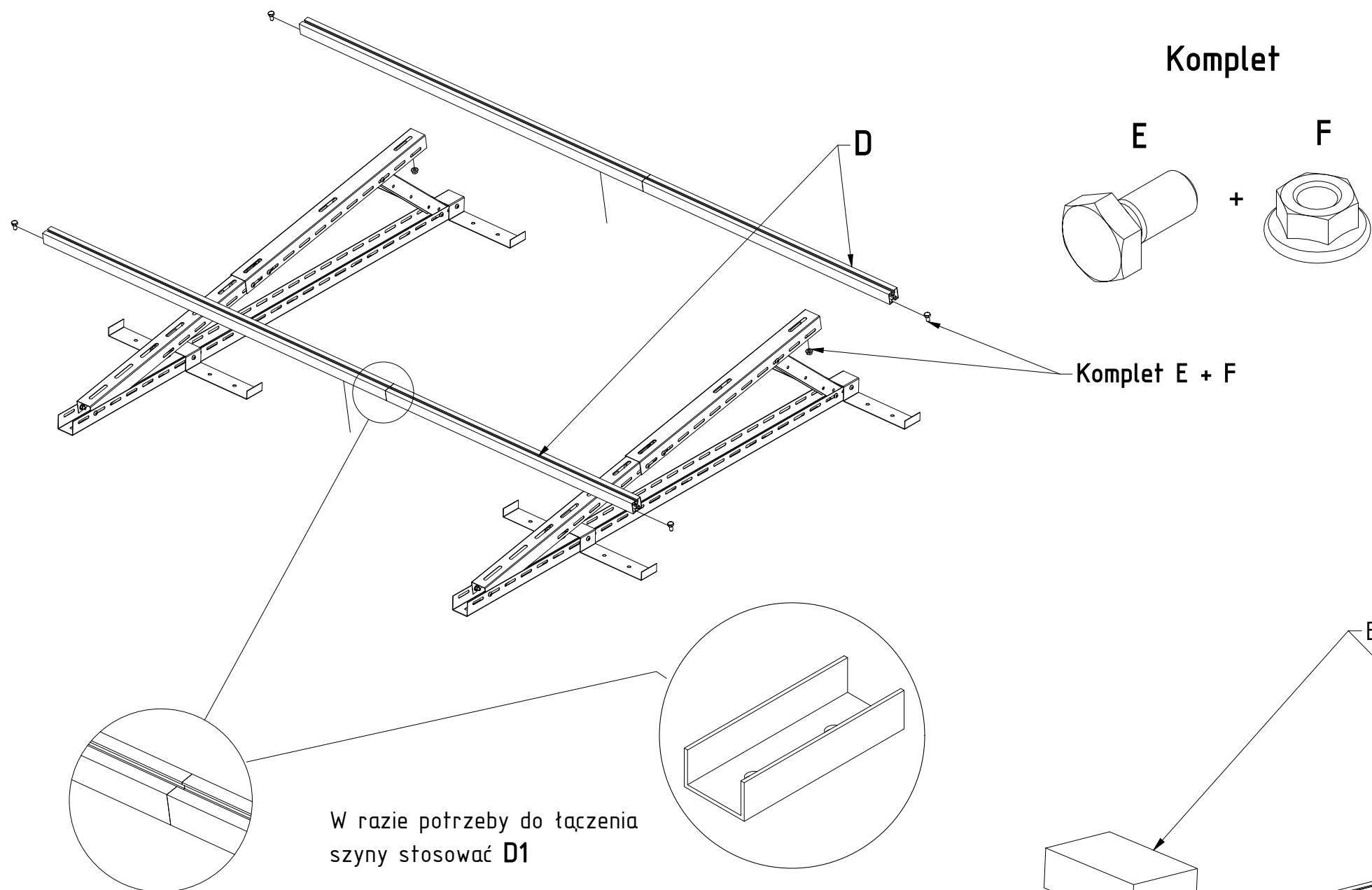
Tabela 1

Ilość modułów PV	Konstr. wsporcza, szt.	Rozstaw "b" w osiach
2	2	$b=x$
3	3	$x/2$
4	3	$x/2$
5	4	$x/3$
6	4	$x/3$
7	5	$x/4$
8	6	$x/5$



Rys.3-2 Opcja na 8 modułów

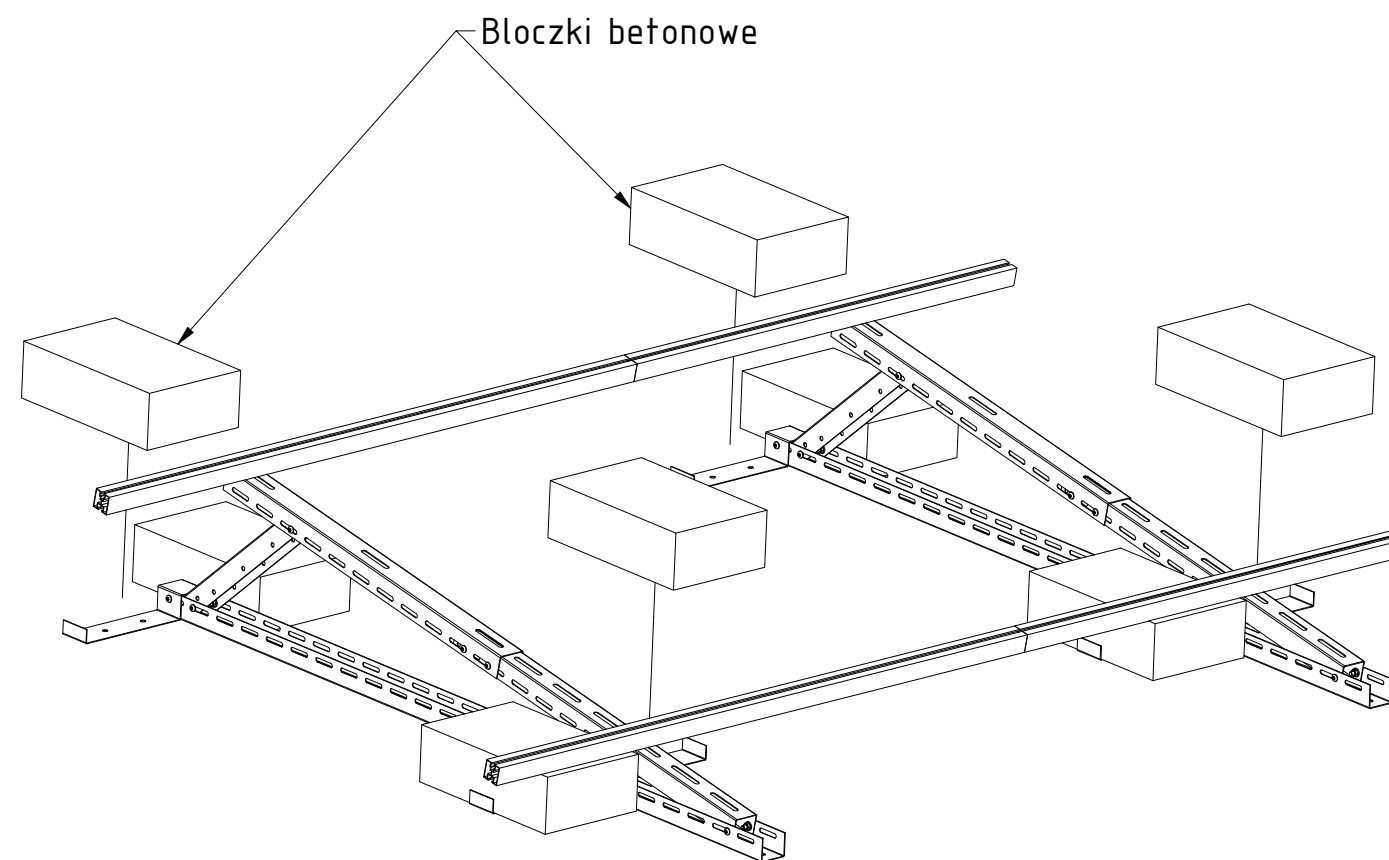
Rys.3 Schemat rozmieszczenia konstrukcji wsporczej



Rys.4 Połączenie szyny poprzecznej z konstrukcją wsporcza

**UWAGA**

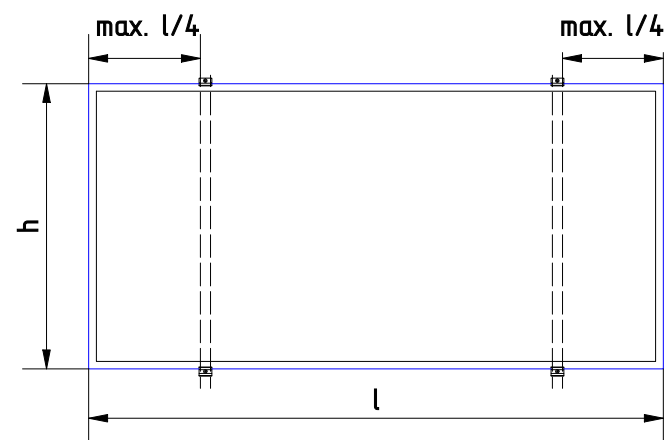
Długość szyny poprzecznej musi być taka, aby zachować nie mniej niż 32 mm ( zalecane jest 50 mm) od krawędzi szyny poprzecznej do krawędzi modułu PV ( patrz Ark. 9 WIDOK OD GÓRY )



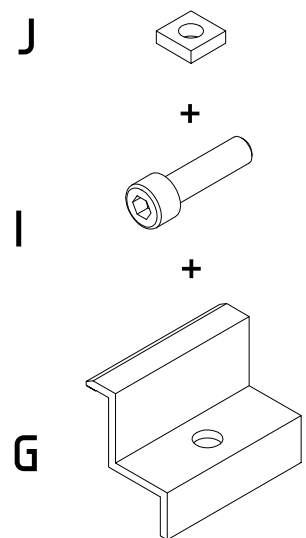
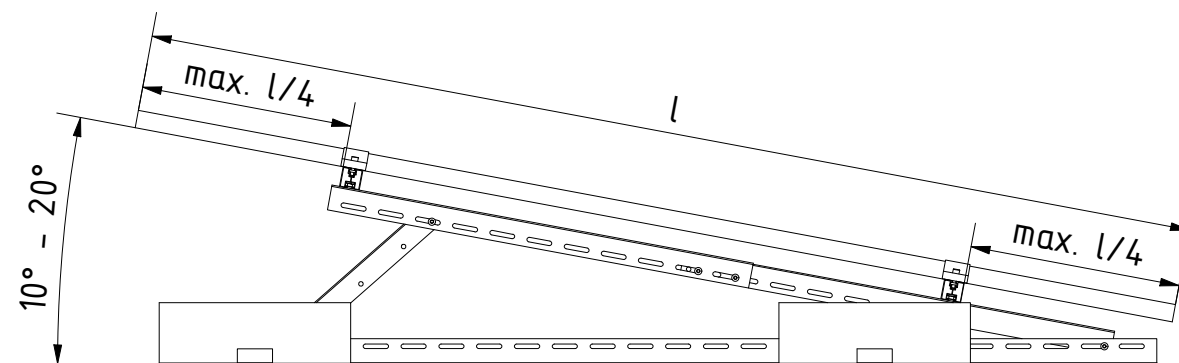
Rys.5 Układanie bloczków betonowych



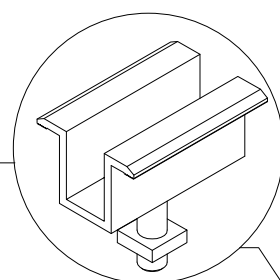
Schemat montażu klem do modułu fotowoltaicznego



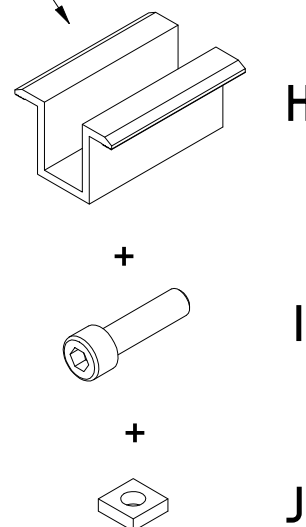
h - szerokość modułu, mm;  
l - długość modułu, mm.



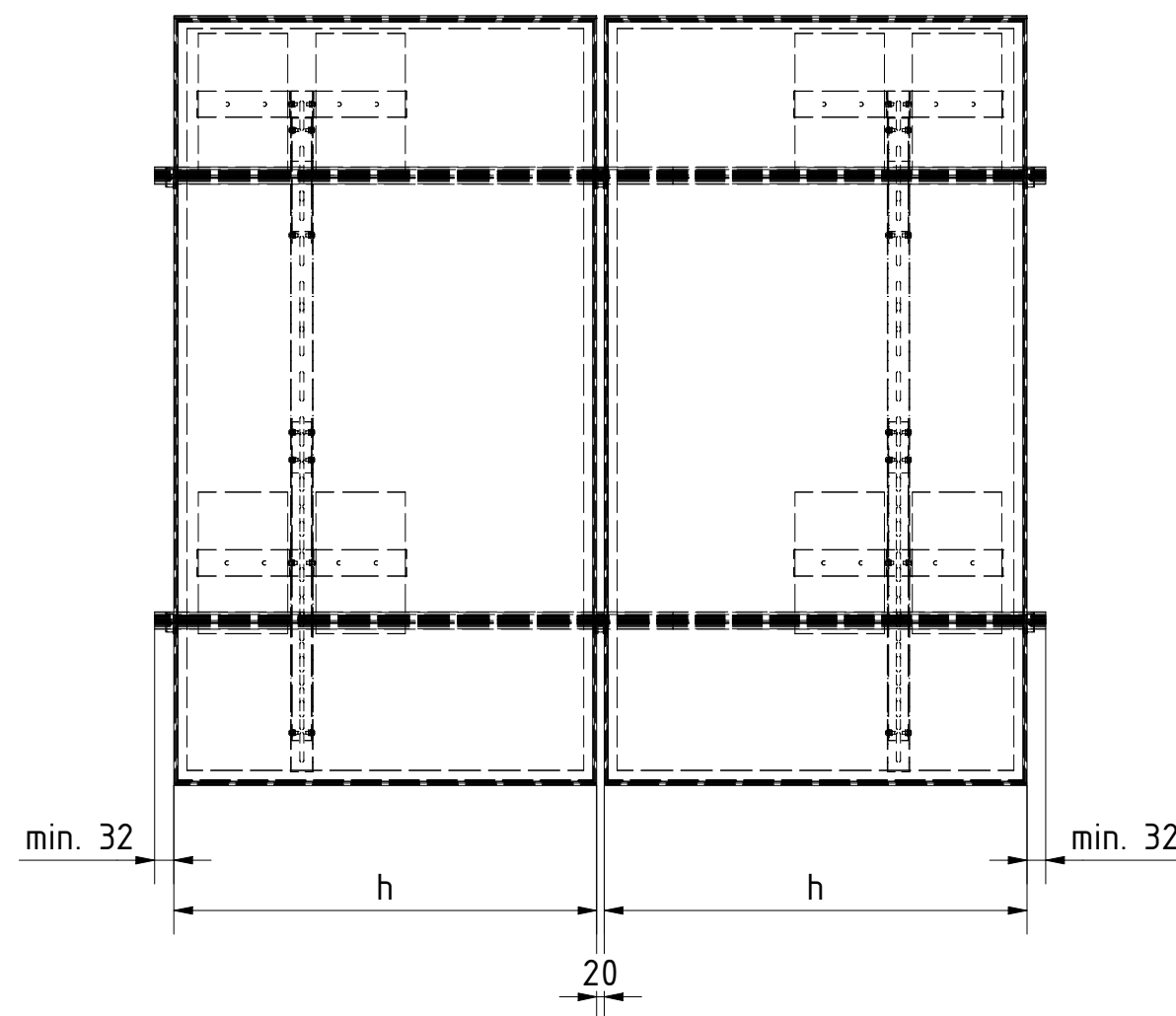
Klema końcowa kpl.



Klema środkowa kpl.



WIDOK OD GÓRY



Rys.4 Montaż modułów PV za pomocą klem końcowych/ środkowych